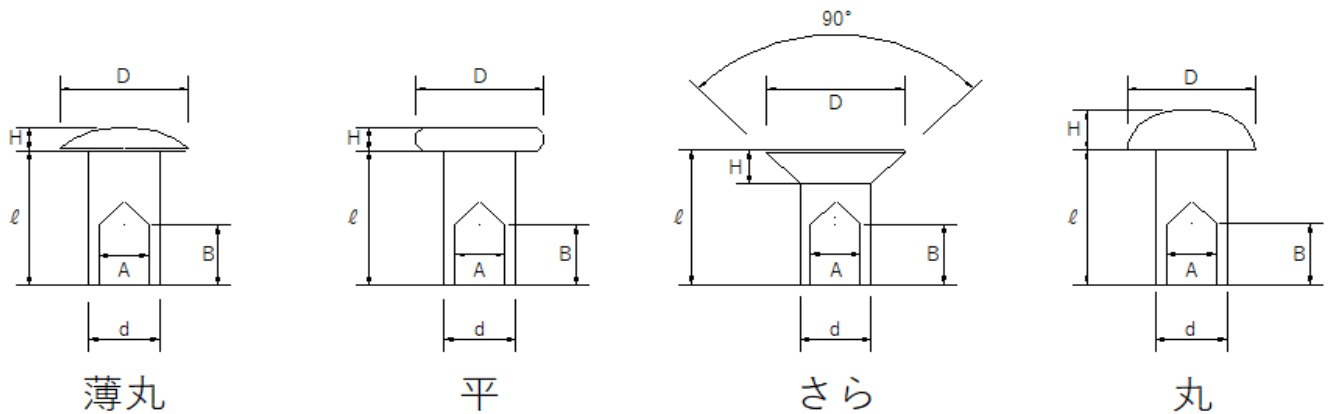


セミチューブラリベット (中空リベット)



共通項目						薄丸 ・ 平				さら			丸			
d		A		B		D		H		D		H	D		H	
寸法	公差	寸法	公差	寸法	公差	寸法	公差	寸法	公差	寸法	公差	寸法	寸法	公差	寸法	公差
1.2	+0.02 -0.05	0.8	±0.04	1.1	±0.1	2.2	0 -0.3	0.3	±0.1	—			2.2	0 -0.3	0.7	±0.1
1.6	+0.02 -0.05	1.1	±0.04	1.4	±0.1	3	0 -0.3	0.4	±0.1				3	0 -0.3	1	±0.1
2.0	+0.02 -0.06	1.3	±0.05	1.8	±0.15	3.7	0 -0.3	0.6	±0.1	4	0 -0.4	1	3.7	0 -0.3	1.2	±0.1
2.5	+0.02 -0.08	1.7	±0.07	2.3	±0.15	4.6	0 -0.3	0.9	±0.1	5	0 -0.4	1.3	4.6	0 -0.3	1.5	±0.1
3.0	+0.02 -0.08	2.1	±0.07	2.7	±0.2	5.4	0 -0.4	1.1	±0.15	6	0 -0.5	1.5	5.4	0 -0.4	1.8	±0.15
4.0	+0.02 -0.10	2.8	±0.1	3.6	±0.2	7.2	0 -0.4	1.4	±0.15	8	0 -0.5	2	7.2	0 -0.4	2.4	±0.15
5.0	+0.02 -0.10	3.5	±0.1	4.5	±0.25	9	0 -0.5	1.8	±0.15	10	0 -0.6	2.5	9	0 -0.5	3	±0.15
6.0	+0.02 -0.12	4.2	±0.12	5.4	±0.3	10.5	0 -0.6	2.1	±0.2	12	0 -0.7	3	10.5	0 -0.6	3.6	±0.2
8.0	+0.02 -0.15	5.6	±0.12	7.2	±0.3	13.5	0 -0.6	2.8	±0.2	16	0 -0.8	4	13.5	0 -0.6	4.8	±0.2