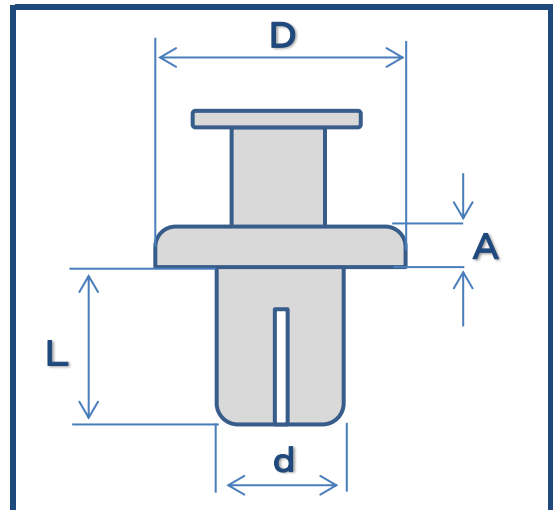


◇ アルミハンドリベット

<特許出願中>



aluminum hand rivets



- アルマイト処理も可能です。
さまざまな、カラーに着色可能です。

※ () 内の寸法に関しましては、プラスチックハンマー等で締結可能です。

品番	下穴径	適正板厚	d	L	D	A
HA3050	φ3.1	2.0~2.5 (3.0)	3.0	5.0	6.15	1.4
HA3060		3.0~3.5 (4.0)		6.0		
HA3065		3.5~4.0 (4.5)		6.5		
HA3070		4.0~4.5 (5.0)		7.0		
HA3080		5.0~5.5 (6.0)		8.0		
HA3090		6.0~6.5 (7.0)		9.0		
HA3100		7.0~7.5 (8.0)		10.0		
HA4050	φ4.1	1.5~2.0 (2.5)	4.0	5.0	8.15	1.6
HA4060		2.5~3.0 (3.5)		6.0		
HA4070		3.5~4.0 (4.5)		7.0		
HA4080		4.5~5.0 (5.5)		8.0		
HA4090		5.5~6.0 (6.5)		9.0		
HA4100		6.5~7.0 (7.5)		10.0		
※HA4140		10.5~11.0 (11.5)		14.0		
HA5070	φ5.1	1.5~2.0 (2.5)	5.0	7.0	10.0	2.2
HA5080		2.5~3.0 (3.5)		8.0		
HA5090		3.5~4.0 (4.5)		9.0		
HA5100		4.5~5.0 (5.5)		10.0		
※HA5265		20.0~21.0 (~22.0)		26.5		

注意点

- ・ 表に記載の無いサイズに関しましては、お問い合わせください。
- ・ 市場性の無い製品は、在庫が無い場合があります。ご採用の際は事前にご連絡下さい。
- ・ 販売単位 (在庫品) : 1000個~
- 仕様は製品改良の為、予告なく変更する場合がありますので、ご了承ください。



有限会社 フジロック 東京都八王子市檜原町1515

TEL: 042-627-9361 / FAX: 042-628-0923