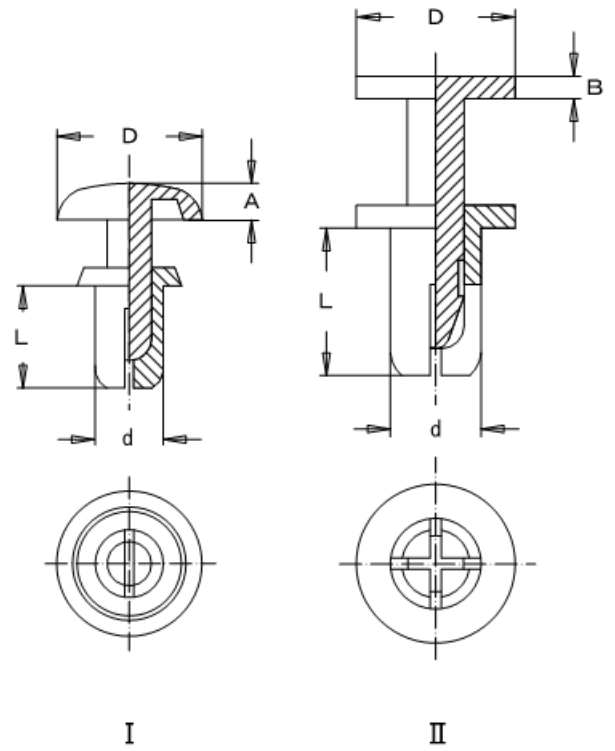


# スナップリベット

## 耐熱用リベット



- 耐熱温度 : 連続 160℃  
高温・低温両極に強い特性
- 材質 : ポリサリホン
- 色 : 黒
- 包装単位 : 1000個

単位 : mm

品番	取付穴径 $\phi$	取付板厚 t	D	A	L	d	形状
R3045PS	3.1	1.5~2.5	6.4	1.6	4.5	3.0	I
R3055PS		3.5~4.5			5.5		
R4065PS	4.1	3.5~4.5	7.0	1.0	6.5	4.0	II