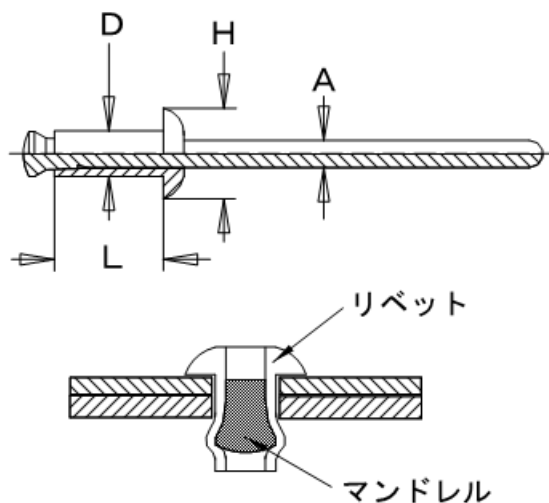
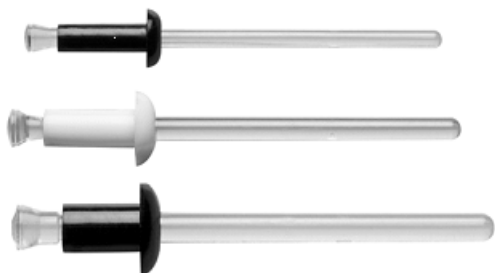


# クリンチリベット



- 軽量で、電気絶縁性及び耐薬品性
- プラスチック製家具・玩具・銘板・表示板・看板・自動車の車体の内装などの取付け
- 金属のリベットでは作り得ないヘッドの形状も可能で
- 材質 : リベット 6ナイロン  
マンドレル ポリカーボネイト

- 基準色と表示番号  
色 黒 白 グレー ベージュ  
末尾 -1 -2 -3 -4

- 品番例

CR32-1-1  
軸径 長さ 色(黒)

単位 : mm

品番	取付穴径 φ	取付板厚 t	D	L	H	A	剪断力	包装単位
CR32-1	3.3	1.0~ 3.5	3.2	6.4	6.4	2.1	20kg	1000
CR32-2	3.3	3.5~ 6.5	3.2	9.6	6.4	2.1		
CR32-3	3.3	6.5~ 9.5	3.2	12.7	6.4	2.1		
CR40-1	4.1	1.0~ 3.5	4.0	6.4	8.0	2.4	25kg	
CR40-2	4.1	3.5~ 6.0	4.0	9.6	8.0	2.4		
CR40-3	4.1	6.0~ 9.0	4.0	12.7	8.0	2.4		
CR48-1	4.9	1.5~ 4.5	4.8	8.0	9.6	2.8	40kg	500
CR48-2	4.9	4.5~ 7.5	4.8	11.2	9.6	2.8		
CR48-3	4.9	7.5~10.5	4.8	14.4	9.6	2.8		
CR56-1	5.7	2.0~ 5.0	5.6	9.6	12.0	3.4	65kg	
CR56-2	5.7	5.0~ 8.0	5.6	12.7	12.0	3.4		
CR56-3	5.7	8.0~11.5	5.6	15.9	12.0	3.4		