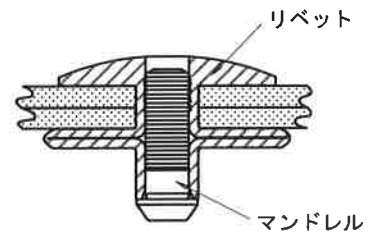
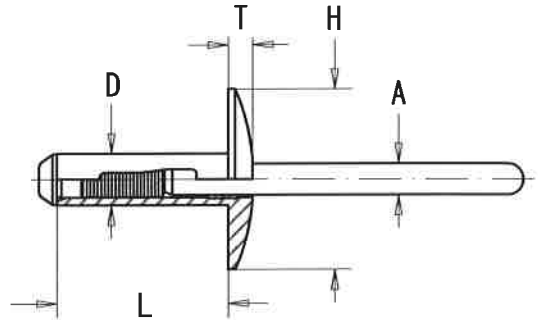


クリンチ リベット



- 材 質 : リベット 6ナイロン UL94V-2
マンドレル .. POM UL94HB
- 色 : 黒
- 包装単位 : 1000 個

mm

品 番	取付穴径 φ	取付板厚 t	D	L	H	T	A
CR-699	5.0	3.0~ 4.0	4.8	15.0	8.9	1.8	2.8
CR-700	5.0	3.0~ 6.0	4.8	17.0	12.0	1.8	2.8
CR-701	5.0	6.0~10.0	4.8	22.0	12.0	1.8	2.8
CR-706	6.0	4.0~ 8.5	5.8	25.0	13.0	2.5	3.9
CR-708	6.4	4.0~ 6.0	6.2	15.0	17.0	2.5	3.9
CR-727	6.3	7.5~11.5	6.1	28.8	17.0	2.5	3.9
CR-838	5.1	3.1~ 5.5	4.9	17.2	12.3	1.9	3.0
CR-839	5.1	2.0~ 5.0	4.9	15.7	11.8	3.2	3.0
CR-888	6.7	2.5~ 5.0	6.5	17.3	13.0	2.5	3.8
CR-889	5.9	3.5~ 5.5	5.7	19.0	20.0	2.7	3.5
CR-890	4.0	1.5~ 4.5	3.8	15.6	8.0	2.5	2.4
CR-891	6.2	4.0~ 7.9	6.0	25.5	16.8	2.5	3.9