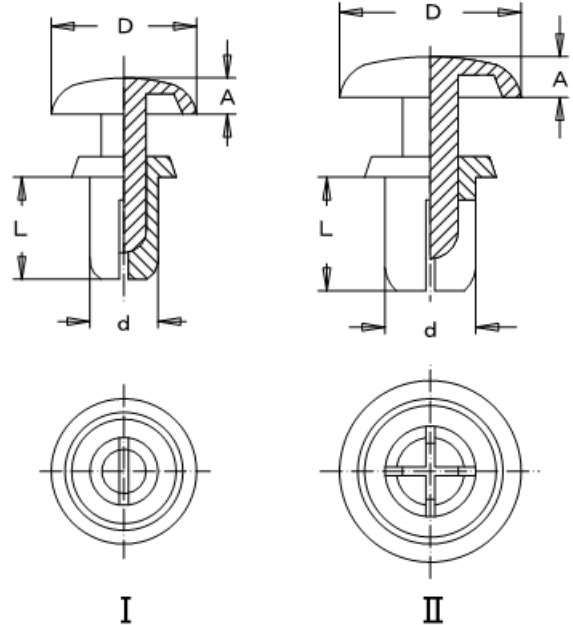


スナップリベット

耐熱用リベット



- 取り付けは、頭部を押すだけ
脚部が開き、締結部がしっかり固定
- 材質 : 46ナイロン
- 色 : ベージュ
- 包装単位 : 1000個

単位 : mm

品番	取付穴径 ϕ	取付板厚 t	D	A	L	d	抜去力	形状
R2024-46	2.1	0.6~1.2	4.2	1.2	2.4	2.0	3kg	I
R2032-46		1.3~2.0			3.2			
R2040-46		2.1~2.8			4.0			
R2048-46		2.9~3.6			4.8			
R2056-46		3.7~4.4			5.6			
R2064-46		4.4~5.2			6.4			
R2632-46	2.7	1.0~2.0	5.0	1.4	3.2	2.6	5kg	
R2642-46		2.0~3.0			4.2			
R2648-46		2.7~3.6			4.8			
R2655-46		3.4~4.3			5.5			
R2664-46		4.3~5.2			6.4			
R2672-46		5.1~6.0			7.2			
R3035-46	3.1	1.0~2.0	6.4	1.6	3.5	3.0	8kg	
R3045-46		2.0~3.0			4.5			
R3055-46		3.0~4.0			5.5			
R3065-46		4.0~5.0			6.5			
R3075-46		5.0~6.0			7.5			
R3080-46		5.5~6.5			8.0			
R3090-46		6.5~7.5			9.0			
R3100-46		7.5~8.5			10.0			
R3230-46		20.5~21.5			23.0			

単位 : mm

品番	取付孔径 ϕ	取付板厚 t	D	A	L	d	抜去力	形状
R3535-46	3.6	1.2~2.1	6.4	1.6	3.5	3.5	12 k g	Ⅱ
R3545-46		2.1~3.0			4.5			
R3550-46		2.7~3.6			5.0			
R3555-46		3.0~4.0			5.5			
R3560-46		3.7~4.6			6.0			
R3570-46		4.5~5.5			7.0			
R3580-46		5.5~6.5			8.0			
R4050-46	4.1	2.5~3.5	8.0	1.8	5.0	4.0	20 k g	
R4060-46		3.5~4.5			6.0			
R4070-46		4.5~5.5			7.0			
R4080-46		5.5~6.5			8.0			
R4090-46		6.5~7.5			9.0			
R4100-46		7.5~8.5			10.0			
R4120-46		9.0~10.5			12.0			
R5045-46	5.1	1.5~2.5	9.0	2.2	4.5	5.0	25 k g	
R5055-46		2.5~3.5			5.5			
R5065-46		3.5~4.5			6.5			
R5075-46		4.5~5.5			7.5			
R5085-46		5.5~6.5			8.5			
R5095-46		6.5~7.5			9.5			
R5105-46		7.5~8.5			10.5			
R6060-46	6.1	2.5~4.0	12.0	2.5	6.0	6.0	30 k g	
R6080-46		3.5~5.5		3.0	8.0			