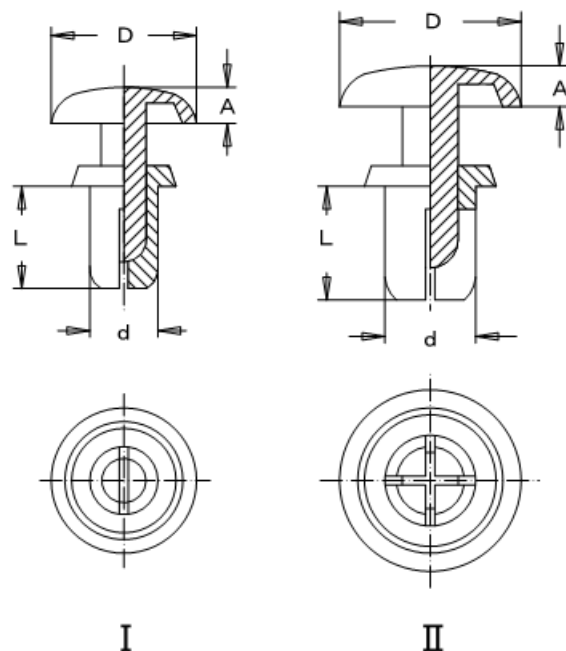


スナップリベット



- 取り付けは、頭部を押すだけ
脚部が開き、締結部がしっかり固定
- 材質 : 6ナイロン
6/66ナイロン (UL94V-0)
- 色 : 黒 (B) ・ 白 (W)
- 包装単位 : 1000個

品番	色	取付穴径 ϕ	取付板厚 t	D	A	L	d	抜去力	形状
R2024	B・W	2.1	0.6~1.2	4.2	1.2	2.4	2.0	3k g	I
R2032	B・W		1.3~2.0			3.2			
R2040	B・W		2.1~2.8			4.0			
R2048	B・W		2.9~3.6			4.8			
R2056	B・W		3.7~4.4			5.6			
R2064	B・W		4.4~5.2			6.4			
R2632	B・W	2.7	1.0~2.0	5.0	1.4	3.2	2.6	5k g	
R2642	B・W		2.0~3.0			4.2			
R2648	B・W		2.7~3.6			4.8			
R2655	B・W		3.4~4.3			5.5			
R2664	B・W		4.3~5.2			6.4			
R2672	B・W		5.1~6.0			7.2			
R3035	B・W	3.1	1.0~2.0	6.4	1.6	3.5	3.0	8k g	
R3045	B・W		2.0~3.0			4.5			
R3055	B・W		3.0~4.0			5.5			
R3065	B・W		4.0~5.0			6.5			
R3075	B・W		5.0~6.0			7.5			
R3080	B・W		5.5~6.5			8.0			
R3090	B・W		6.5~7.5			9.0			
R3100	B・W		7.5~8.5			10.0			
R3230	B・W		20.5~21.5			23.0			

単位 : mm

品番	色	取付穴径 ϕ	取付板厚 t	D	A	L	d	抜去力	形状
R3535	B・W	3.6	1.2~2.1	6.4	1.6	3.5	3.5	12 k g	II
R3545	B・W		2.1~3.0			4.5			
R3550	B・W		2.7~3.6			5.0			
R3555	B・W		3.0~4.0			5.5			
R3560	B・W		3.7~4.6			6.0			
R3570	B・W		4.5~5.5			7.0			
R3580	B・W		5.5~6.5			8.0			
R4050	B・W	4.1	2.5~3.5	8.0	1.8	5.0	4.0	20 k g	
R4060	B・W		3.5~4.5			6.0			
R4070	B・W		4.5~5.5			7.0			
R4080	B・W		5.5~6.5			8.0			
R4090	B・W		6.5~7.5			9.0			
R4100	B・W		7.5~8.5			10.0			
R4120	B・W		9.0~10.5			12.0			
R5045	B・W	5.1	1.5~2.5	9.0	2.2	4.5	5.0	25 k g	
R5055	B・W		2.5~3.5			5.5			
R5065	B・W		3.5~4.5			6.5			
R5075	B・W		4.5~5.5			7.5			
R5085	B・W		5.5~6.5			8.5			
R5095	B・W		6.5~7.5			9.5			
R5105	B・W		7.5~8.5			10.5			
R6060	B・W	6.1	2.5~4.0	12.0	2.5	6.0	6.0	30 k g	
R6080	B・W		3.5~5.5		3.0				8.0