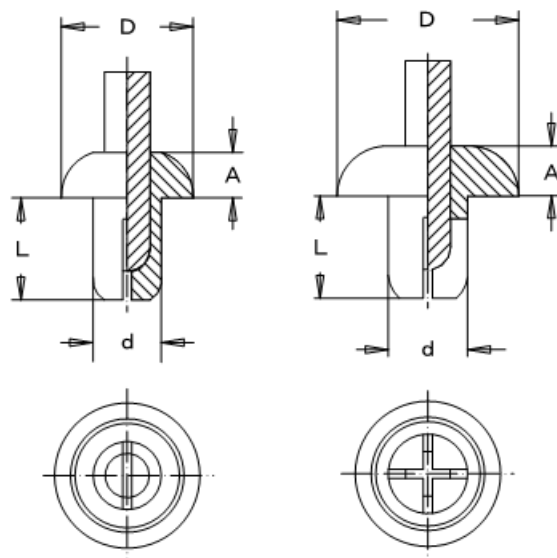


スナップリベット 《S-タイプ》



I

II

- 取り付け、プラスチックハンマーで打ち込む
- 材質 : 6ナイロン
※RS6060 PEのみ
- 色 : 6ナイロン 黒(B)・白(W)
PE 黒(B)
- 包装単位 : 1000個

単位 : mm

品番	色	取付穴径 φ	取付板厚 t	D	A	L	d	形状
RS3045	B・W	3.1	2.0~3.0	5.8	2.0	4.5	3.0	I
RS3055	B・W		3.0~4.0			5.5		
RS4050	B・W	4.1	2.0~3.5	8.1	2.2	5.0	4.0	II
RS4060	B・W		3.5~4.5			6.0		
RS4850	B・W	4.8	1.3~3.0	9.9	3.3	5.0	4.8	
RS5050	B・W	5.1	2.0~3.0	9.4	2.8	5.0	5.0	
RS5060	B・W		3.0~4.0			6.0		
RS5070	B・W		4.0~5.0			7.0		
RS5080	B・W		5.0~6.0			8.0		
RS5090	B・W		6.0~7.0			9.0		
RS5100	B・W		7.0~8.0			10.0		
RS6060	B	6.1	2.5~4.1	10.9	1.5	6.0	6.0	