

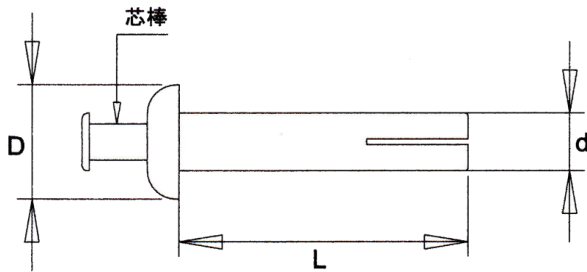
# Anchor (T·Y type)

アンカー (T・Yタイプ)

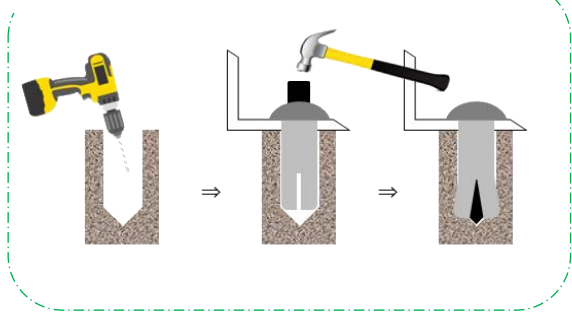


アンカー (T・Y type) は、芯棒を打ち込むことにより簡単に施工ができます。  
また、施工完了の確認が容易です。Yタイプは、締結面をフラットに施工することができます。

## ● Tタイプアンカー



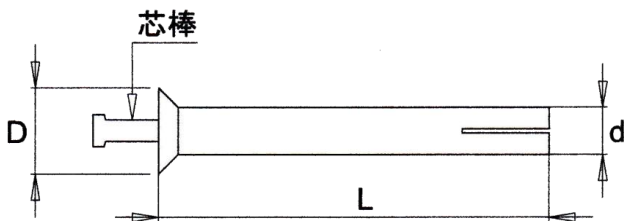
### ・ファスニングシステム



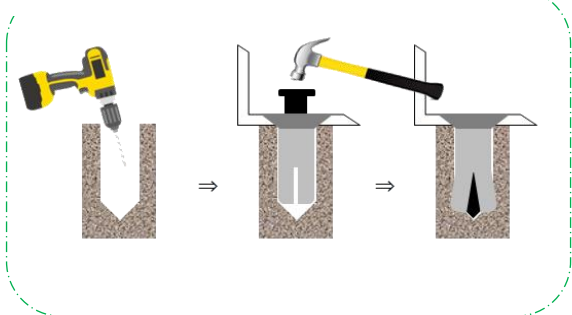
品番	寸法値			材質		ドリル径	
	D	L	d	本体	芯棒		
T4-20	8.0	20.0	4.0	アルミニウム	スチール	4.3	
T4-20N					ステンレス		
T4-20S		25.0		アルミニウム	スチール		
T4-25					ステンレス		
T4-25N	12.0	25.0	5.0	アルミニウム	スチール		5.4
FT5-25					ステンレス		
FT5-25N							

※表以外のサイズに関しましては、お問い合わせください。

## ● Yタイプアンカー



### ・ファスニングシステム



品番	寸法値			材質		ドリル径
	D	L	d	本体	芯棒	
Y5-23	10.0	23.0	5.0	アルミニウム	スチール	5.4
Y5-23N					ステンレス	
Y6-27	10.0	27.0	5.5	アルミニウム	スチール	5.9
Y6-38		38.0				
Y6-45		45.0				

※表以外のサイズに関しましては、お問い合わせください。